

ΔΙΑΦΟΡΙΚΟΣ ΘΕΡΜΟΣΤΑΤΗΣ ΗΛΙΑΚΩΝ ST 700



ΟΤΑΝ ΠΑΤΗΣΟΥΜΕ ΓΙΑ ΠΡΩΤΗ ΦΟΡΑ ΤΟ ΚΟΥΜΠΙ **“up”**,ΘΑ ΕΜΦΑΝΙΣΤΕΙ ΣΤΗΝ ΟΘΟΝΗ ΤΟΥ ΘΕΡΜΟΣΤΑΤΗ Η ΘΕΡΜΟΚΡΑΣΙΑ ΤΟΥ ΝΕΡΟΥ ΣΤΟ ΧΑΜΗΛΟΤΕΡΟ ΣΗΜΕΙΟ ΤΟΥ ΜΠΟΙΛΕΡ ΟΠΟΥ ΕΙΝΑΙ ΣΥΝΔΕΔΕΜΕΝΟΣ Ο ΣΥΛΛΕΚΤΗΣ.ΣΤΟ ΣΗΜΕΙΟ ΑΥΤΟ ΡΥΘΜΙΖΟΥΜΕ ΤΗΝ ΘΕΡΜΟΚΡΑΣΙΑ ΑΥΤΗ ΧΡΗΣΙΜΟΠΟΙΩΝΤΑΣ ΤΑ ΚΟΥΜΠΙΑ **“+”** ΚΑΙ **“-”**.

ΠΑΤΩΝΤΑΣ ΞΑΝΑ ΤΟ ΚΟΥΜΠΙ **“up”** ΕΜΦΑΝΙΖΕΤΑΙ Η ΘΕΡΜΟΚΡΑΣΙΑ ΣΤΟ ΑΝΩΤΕΡΟ ΣΗΜΕΙΟ ΤΟΥ ΜΠΟΙΛΕΡ ΟΠΟΥ ΕΙΝΑΙ ΣΥΝΔΕΔΕΜΕΝΟΣ Ο ΛΕΒΗΤΑΣ.ΡΥΘΜΙΖΟΥΜΕ ΤΗΝ ΘΕΡΜΟΚΡΑΣΙΑ ΑΥΤΗ ΧΡΗΣΙΜΟΠΟΙΩΝΤΑΣ ΤΑ ΚΟΥΜΠΙΑ **“+”** ΚΑΙ **“-”**.

ΟΤΑΝ ΠΑΤΗΣΟΥΜΕ ΞΑΝΑ ΤΟ ΚΟΥΜΠΙ **“up”**,ΕΜΦΑΝΙΖΕΤΑΙ ΣΤΗΝ ΟΘΟΝΗ Η ΕΛΑΧΙΣΤΗ ΘΕΡΜΟΚΡΑΣΙΑ,ΚΑΤΩ ΑΠΟ ΤΗΝ ΟΠΟΙΑ ΔΕΝ ΘΕΛΟΥΜΕ ΝΑ ΠΕΣΕΙ ΤΟ ΝΕΡΟ,ΣΤΟ ΑΝΩΤΕΡΟ ΣΗΜΕΙΟ ΤΟΥ ΜΠΟΙΛΕΡ,Η ΟΠΙΟ ΡΥΘΜΙΖΕΤΑΙ ΜΕ ΤΑ ΚΟΥΜΠΙΑ **“+”** ΚΑΙ **“-”**.ΕΑΝ Η ΘΕΡΜΟΚΡΑΣΙΑ ΤΟΥ ΝΕΡΟΥ ΕΙΝΑΙ ΧΑΜΗΛΟΤΕΡΗ ΑΠΟ ΑΥΤΗΝ ΤΗΝ ΘΕΡΜΟΚΡΑΣΙΑ,Ο ΚΥΚΛΟΦΟΡΗΤΗΣ ΤΟΥ ΛΕΒΗΤΑ ΔΕΝ ΘΑ ΕΝΕΡΓΟΠΟΙΗΘΕΙ(ΡΥΘΜΙΣΗ ΔΙΑΦΟΡΙΚΟΥ ΘΕΡΜΟΚΡΑΣΙΑΣ ΠΑΡΑΚΑΤΩ).

ΠΑΤΩΝΤΑΣ ΞΑΝΑ ΤΟ ΚΟΥΜΠΙ **“up”** ΘΑ ΕΜΦΑΝΙΣΤΕΙ ΤΟ ΔΙΑΦΟΡΙΚΟ ΤΗΣ ΘΕΡΜΟΚΡΑΣΙΑΣ ΤΟΥ ΝΕΡΟΥ ΣΤΟΥΣ ΣΥΛΛΕΚΤΕΣ ΚΑΙ ΤΟΥ ΝΕΡΟΥ ΣΤΟ ΚΑΤΩΤΕΡΟ ΣΗΜΕΙΟ ΤΟΥ ΜΠΟΙΛΕΡ.ΕΑΝ Η ΘΕΡΜΟΚΡΑΣΙΑ ΣΤΟΥΣ ΣΥΛΛΕΚΤΕΣ ΕΙΝΑΙ ΜΕΓΑΛΥΤΕΡΗ ΤΟΣΟΥΣ ΒΑΘΜΟΥΣ ΚΕΛΣΙΟΥ ΟΣΟ ΕΧΟΥΜΕ ΡΥΘΜΙΣΕΙ ΤΟ ΔΙΑΦΟΡΙΚΟ,ΕΝΕΡΓΟΠΟΙΕΙΤΑΙ Ο ΚΥΚΛΟΦΟΡΗΤΗΣ ΤΩΝ ΣΥΛΛΕΚΤΩΝ ΚΑΙ ΤΟ ΝΕΡΟ ΑΡΧΙΖΕΙ ΝΑ ΘΕΡΜΑΙΝΕΤΑΙ

ΟΤΑΝ ΠΑΤΗΘΕΙ ΤΟ ΚΟΥΜΠΙ “up” ΕΝΕΡΓΟΠΟΙΕΙΤΑΙ ΤΟ ΜΕΝΟΥ ΣΤΟ ΟΠΟΙΟ ΜΠΟΡΕΙ ΝΑ ΚΑΤΑΧΩΡΗΘΕΙ ΤΟ ΔΙΑΦΟΡΙΚΟ ΘΕΡΜΟΚΡΑΣΙΑΣ ΤΟΥ ΝΕΡΟΥ ΣΤΟ ΛΕΒΗΤΑ ΚΑΙ ΤΟΥ ΝΕΡΟΥ ΣΤΟ ΑΝΩΤΕΡΟ ΣΗΜΕΙΟ ΤΟΥ ΜΠΟΙΛΕΡ.

ΠΑΤΩΝΤΑΣ ΞΑΝΑ ΤΟ ΚΟΥΜΠΙ “up” ΕΜΦΑΝΙΖΕΤΑΙ ΤΟ ΜΕΝΟΥ ΑΠΟ ΤΟ ΟΠΟΙΟ ΕΠΙΛΕΓΕΤΑΙ ΑΥΤΟΜΑΤΗ Η ΜΗ ΛΕΙΤΟΥΡΓΙΑ ΤΩΝ ΚΥΚΛΟΦΟΡΗΤΩΝ 1 ΚΑΙ 2. Ο ΚΥΚΛΟΦΟΡΗΤΗΣ 1 ΕΚΤΕΛΕΙ ΤΗΝ ΚΥΚΛΟΦΟΡΙΑ ΤΟΥ ΝΕΡΟΥ ΣΤΟΥΣ ΣΥΛΛΕΚΤΕΣ, ΕΝΩ Ο ΚΥΚΛΟΦΟΡΗΤΗΣ 2 ΕΚΤΕΛΕΙ ΤΗΝ ΚΥΚΛΟΦΟΡΙΑ ΤΟΥ ΝΕΡΟΥ ΣΤΙΣ ΣΩΛΗΝΩΣΕΙΣ ΤΟΥ ΛΕΒΗΤΑ.

ΠΡΟΣΟΧΗ!

ΚΑΘΕ ΦΟΡΑ ΠΟΥ ΚΑΝΟΥΜΕ ΜΙΑ ΡΥΘΜΙΣΗ ΤΑ ΚΟΥΜΠΙΑ “+” ΚΑΙ “-”, ΠΡΕΠΕΙ ΝΑ ΠΑΤΗΘΕΙ ΤΟ ΚΟΥΜΠΙ “OK” ΓΙΑ ΝΑ ΚΑΤΑΧΩΡΗΘΕΙ.

***ΓΙΑ ΝΑ ΧΡΗΣΙΜΟΠΟΙΗΘΕΙ ΜΟΝΟ ΜΙΑ ΠΗΓΗ ΘΕΡΜΑΝΣΗΣ ΓΙΑ ΤΗΝ ΘΕΡΜΑΝΣΗ ΤΟ ΝΕΡΟ ΣΤΟ ΜΠΟΙΛΕΡ, ΑΚΟΜΑ ΚΑΙ ΑΝ ΟΙ ΑΙΣΘΗΤΗΡΕΣ ΔΕΝ ΕΙΝΑΙ ΣΥΝΔΕΔΕΜΕΝΟΙ ΣΤΟ ΣΥΣΤΗΜΑ ΘΕΡΜΑΝΣΗΣ, ΘΑ ΠΡΕΠΕΙ ΟΠΩΣΔΗΠΟΤΕ ΝΑ ΣΥΝΔΕΘΟΥΝ ΣΤΟΝ ΘΕΡΜΟΣΤΑΤΗ, ΑΛΛΙΩΣ Ο ΘΕΡΜΟΣΤΑΤΗΣ ΕΜΦΑΝΙΖΕΙ ΣΦΑΛΜΑ ΚΑΙ ΣΤΑΜΑΤΑ ΤΗΝ ΔΙΑΔΙΚΑΣΙΑ.**

NTC1 :ΑΙΣΘΗΤΗΡΙΟ ΗΛΙΑΚΩΝ

NTC2 :ΑΙΣΘΗΤΗΡΙΟ ΣΤΟ ΚΑΤΩ ΜΕΡΟΣ ΤΟΥ ΜΠΟΙΛΕΡ

NTC3 :ΑΙΣΘΗΤΗΡΙΟ ΛΕΒΗΤΑ

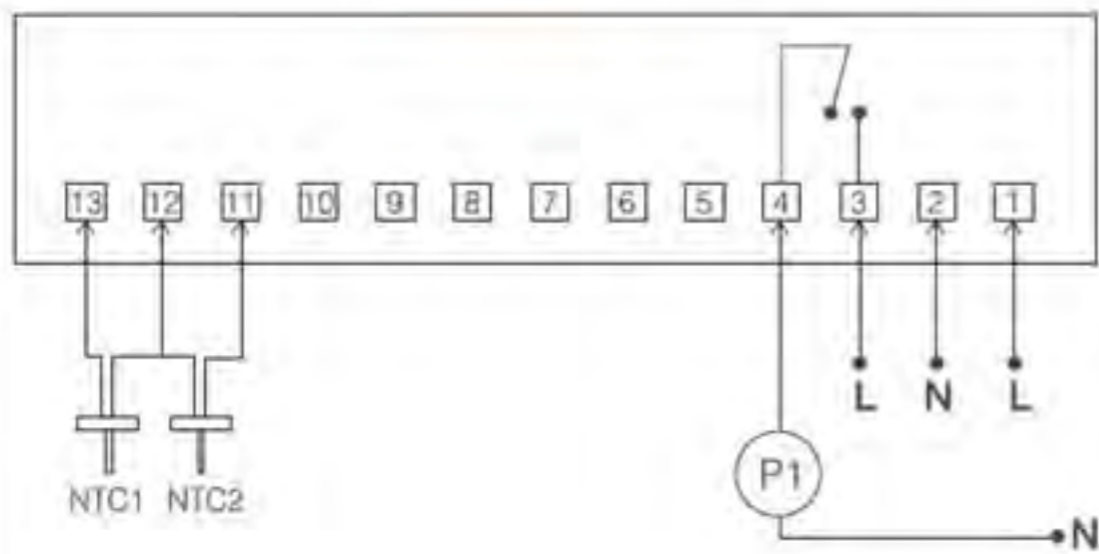
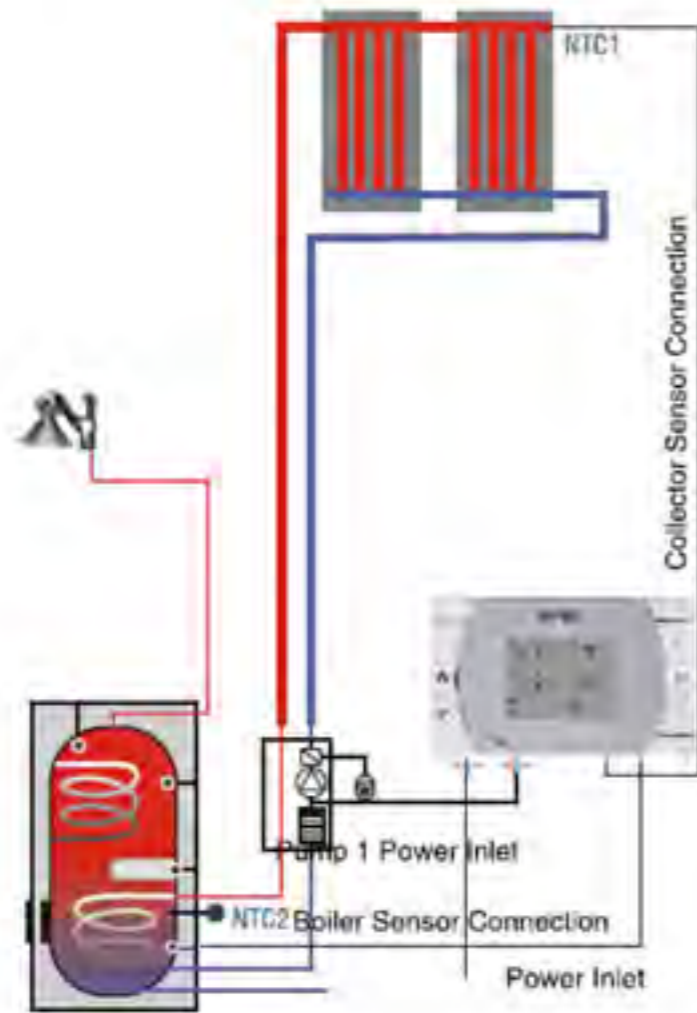
NTC4 :ΑΙΣΘΗΤΗΡΙΟ ΣΤΟ ΕΠΑΝΩ ΜΕΡΟΣ ΤΟΥ ΜΠΟΙΛΕΡ

ΕΝΤΟΛΗ P1:ΚΥΚΛΟΦΟΡΗΤΗΣ ΗΛΙΑΚΩΝ

ΕΝΤΟΛΗ P2:ΚΥΚΛΟΦΟΡΗΤΗΣ ΛΕΒΗΤΑ

ΟΔΗΓΙΕΣ ΧΡΗΣΗΣ ST 700 GENERAL

Model Application 1



Model Application 2

